

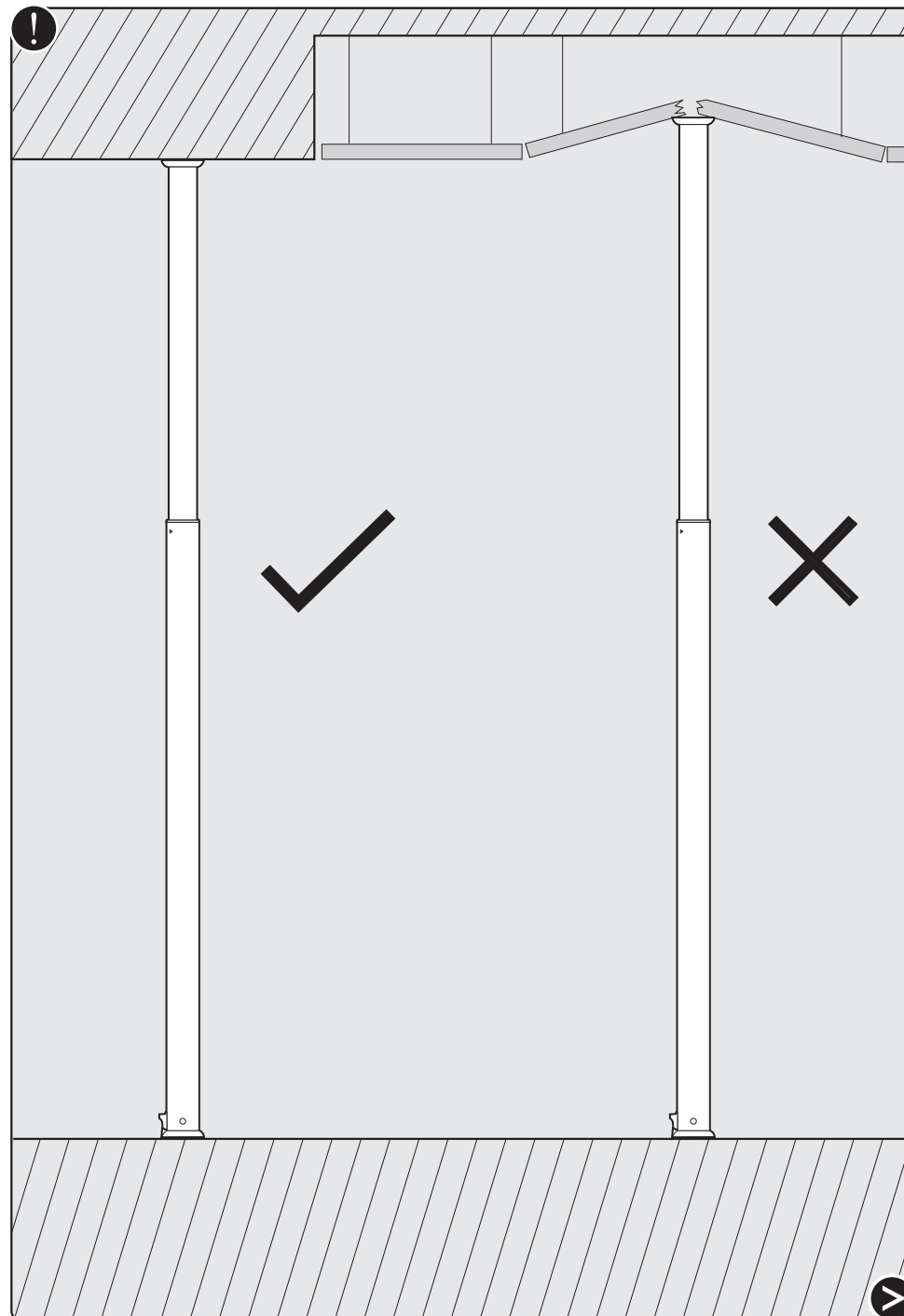
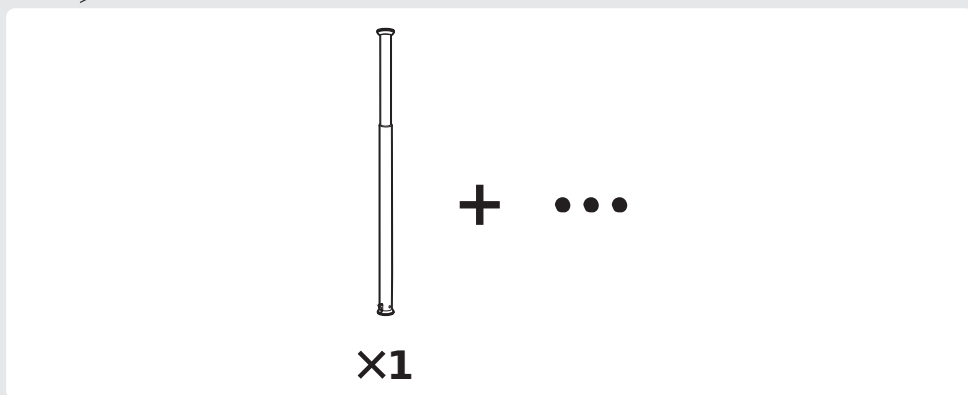
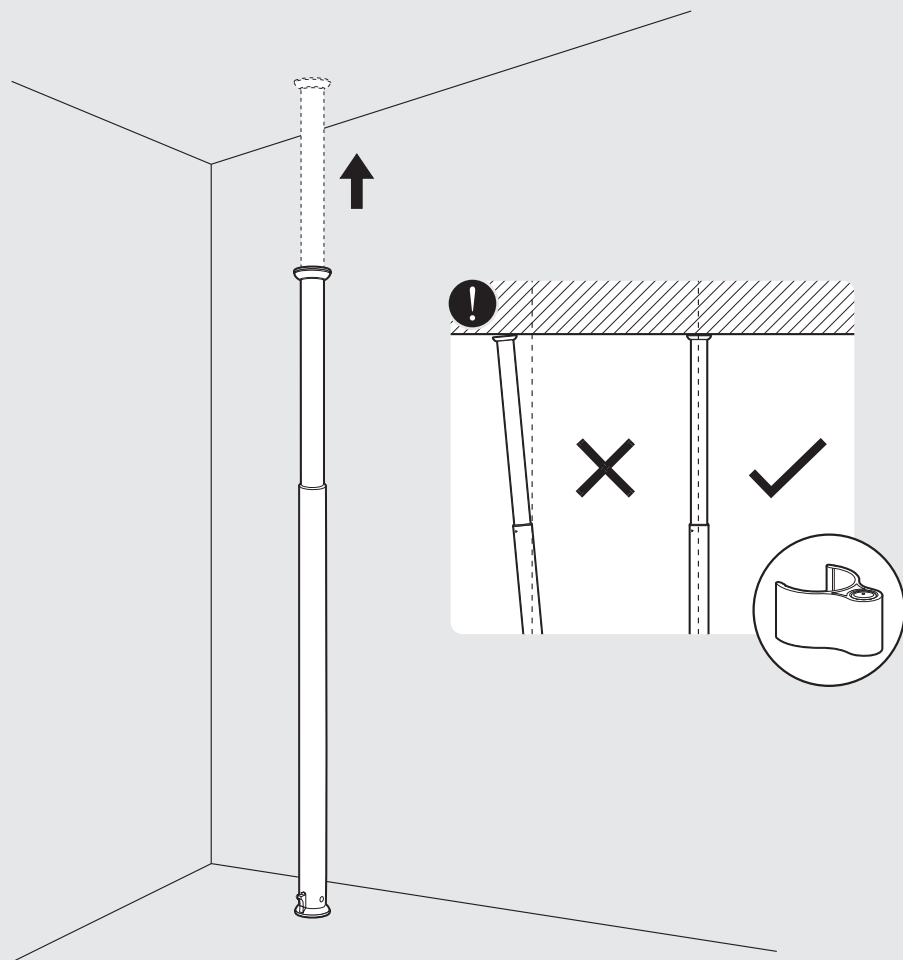


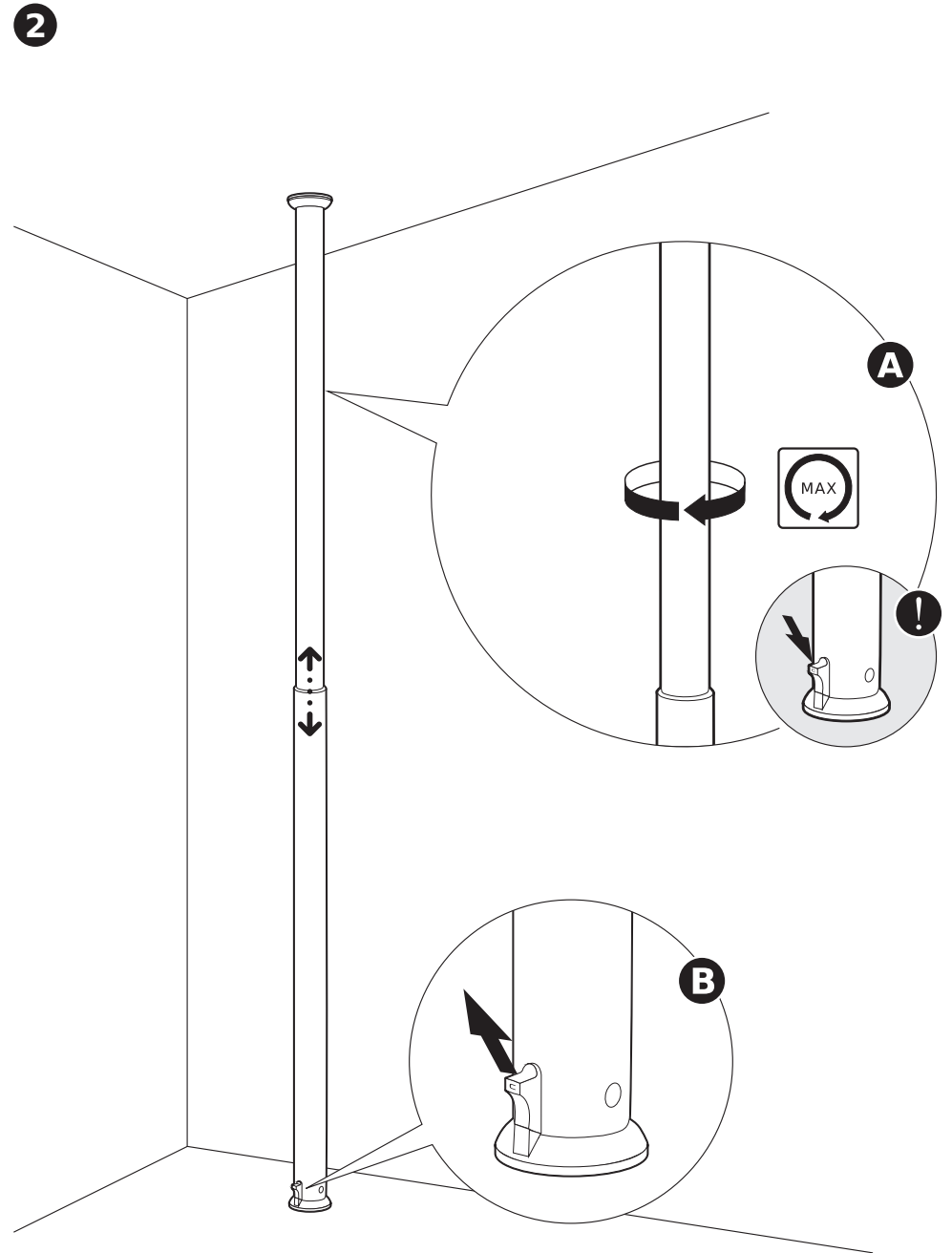
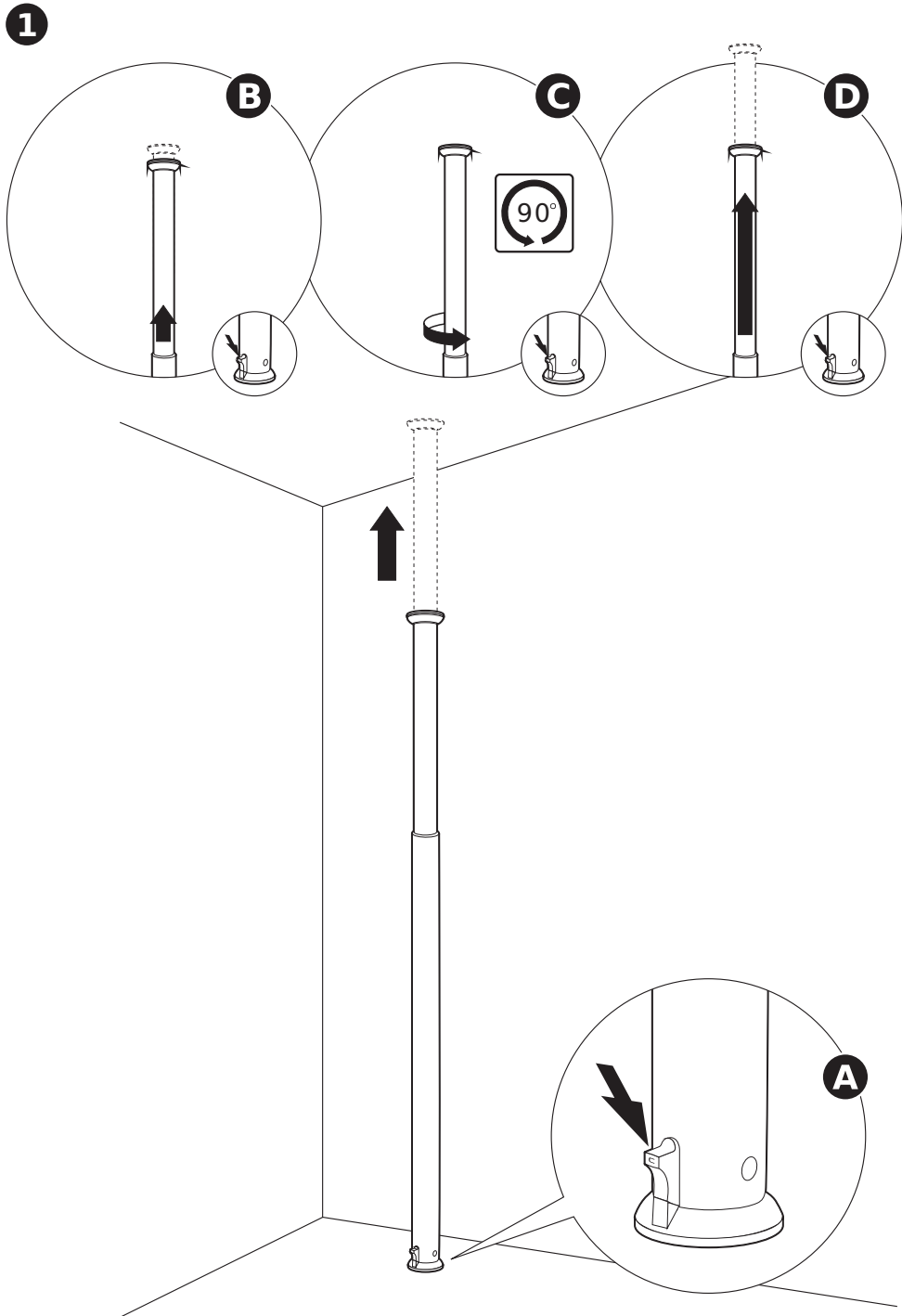
Strux

- EN** Please observe the maximum weight loads specified in our sales documentation
Tools required for installation are not supplied
- DE** Bitte beachten Sie die maximalen Gewichtsbelastungen, die in unseren Verkaufsunterlagen angegeben sind
Die zum Aufbau benötigten Werkzeuge sind nicht Bestandteil der Lieferung
- FR** Prière de tenir compte du poids de charge maximum comme stipulé dans notre documentation de vente
Les outils nécessaires pour le montage ne sont pas inclus dans la livraison.
- IT** Vi preghiamo di rispettare il limite massimo di carico indicato nella nostra documentazione di vendita
Gli attrezzi necessari per l'installazione non sono forniti
- ES** Por favor observe el peso máximo de carga especificado en nuestra documentación de ventas
Las herramientas requeridas para la instalación no son suministrados.
- SE** Vänligen observera den maximala viktbelastningen specificerad i produktbeskrivningen
Verktyg för installation medföljer ej
- RU** Просьба соблюдать максимальный вес нагрузки, Указанный В нашей продажной документации
Инструменты, требуемые для монтажа оборудования, не входят в комплект оборудования.
- CN** 请仔细阅读产品目录上相对应的最大重量
本系列产品不提供安装工具
- KR** 저희가 카탈로그에 지정한 최대 무게를 준수해 주십시오
제품 설치를 위한 공구는 같이 공급되지 않습니다



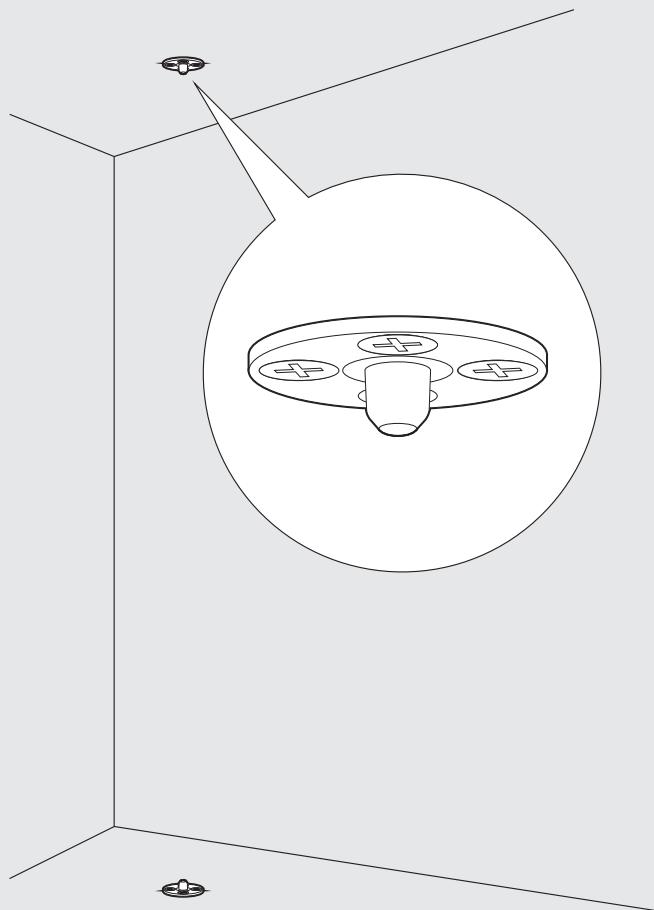
Strux



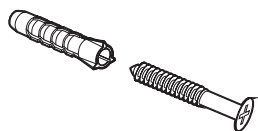




Strux

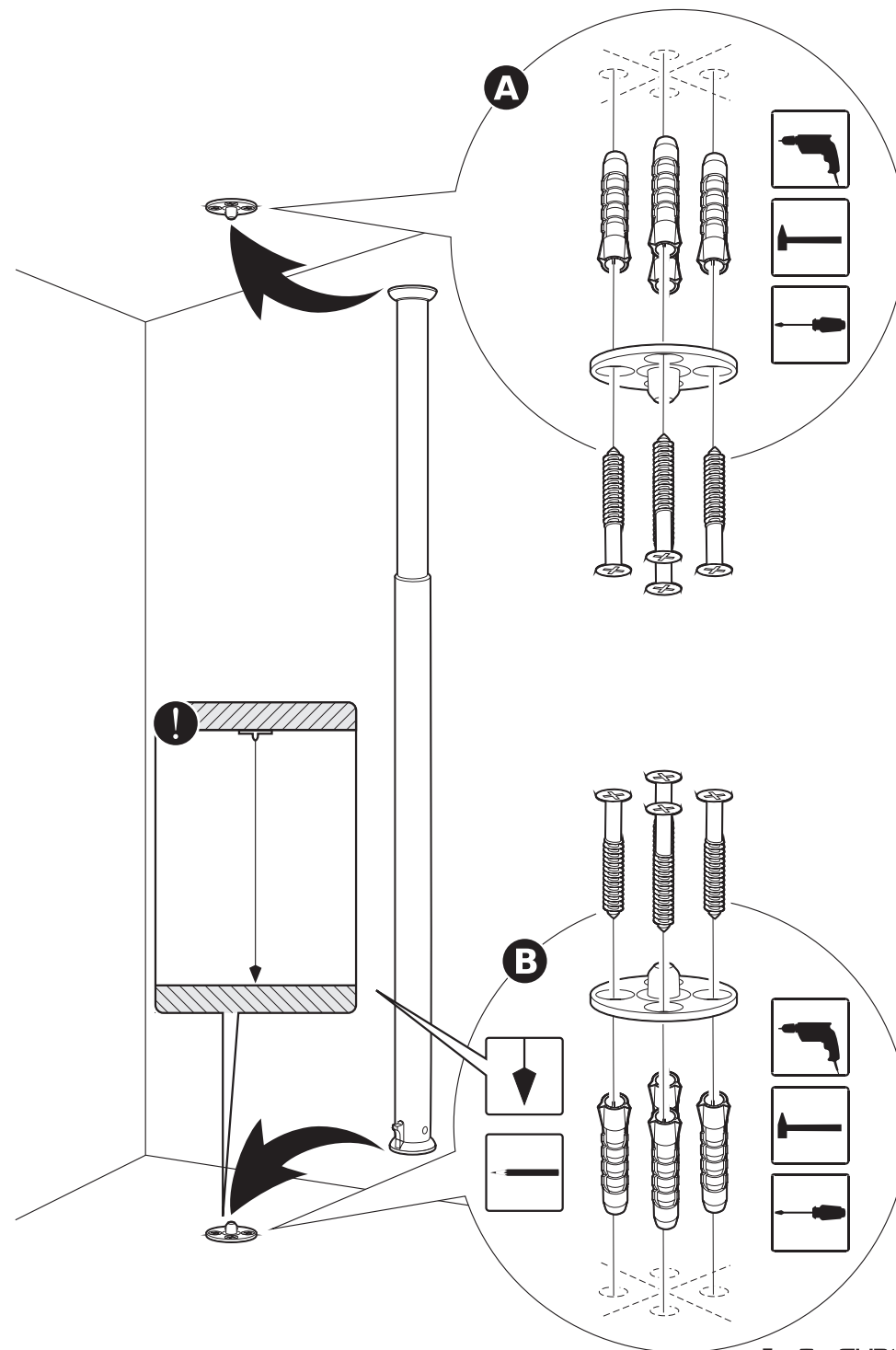


+



X2

X8



A

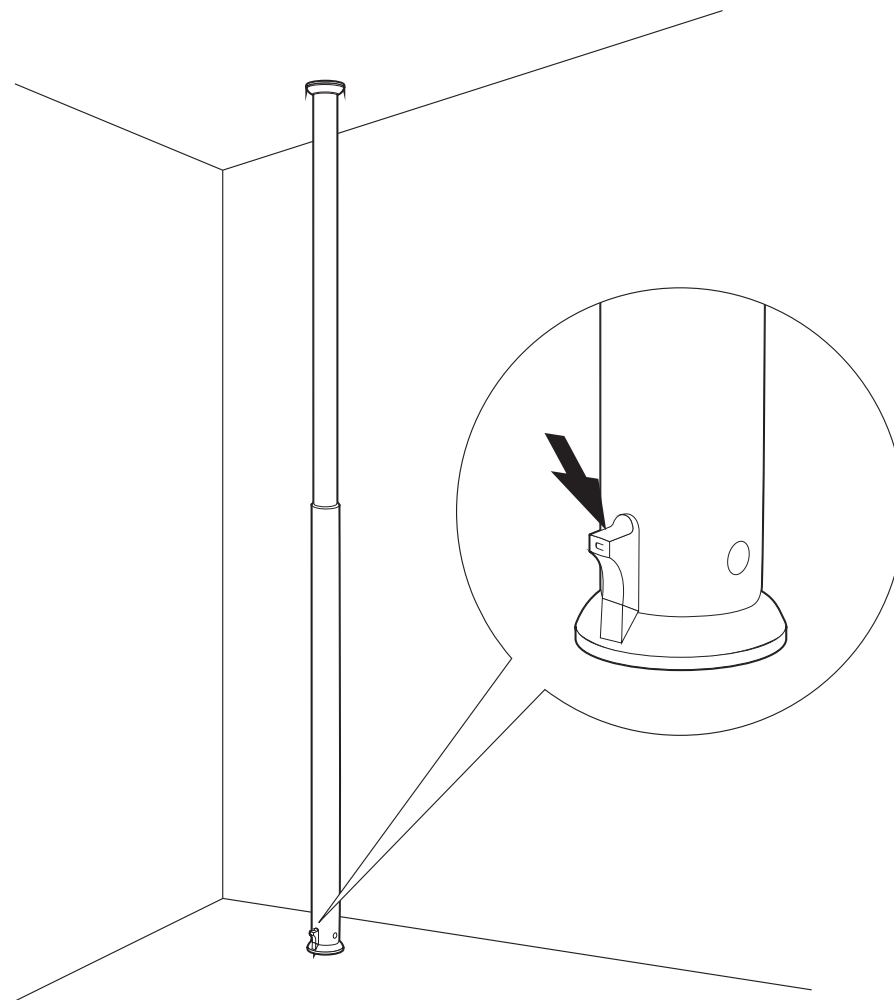
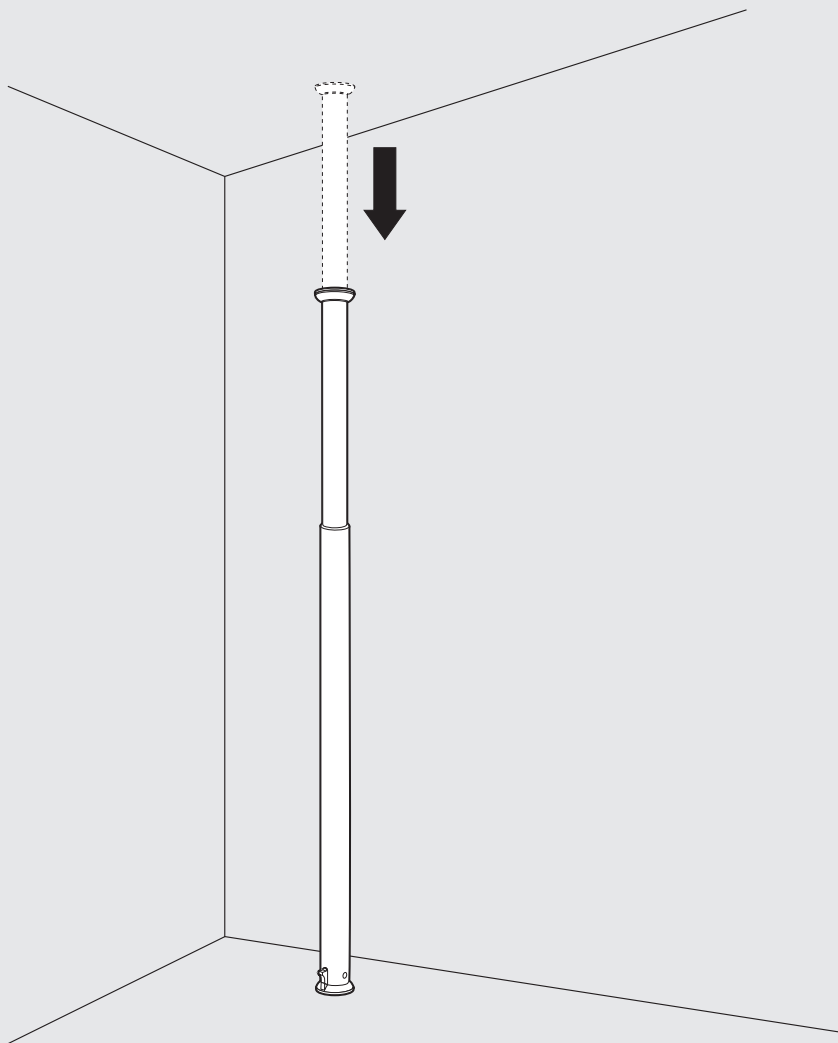
B



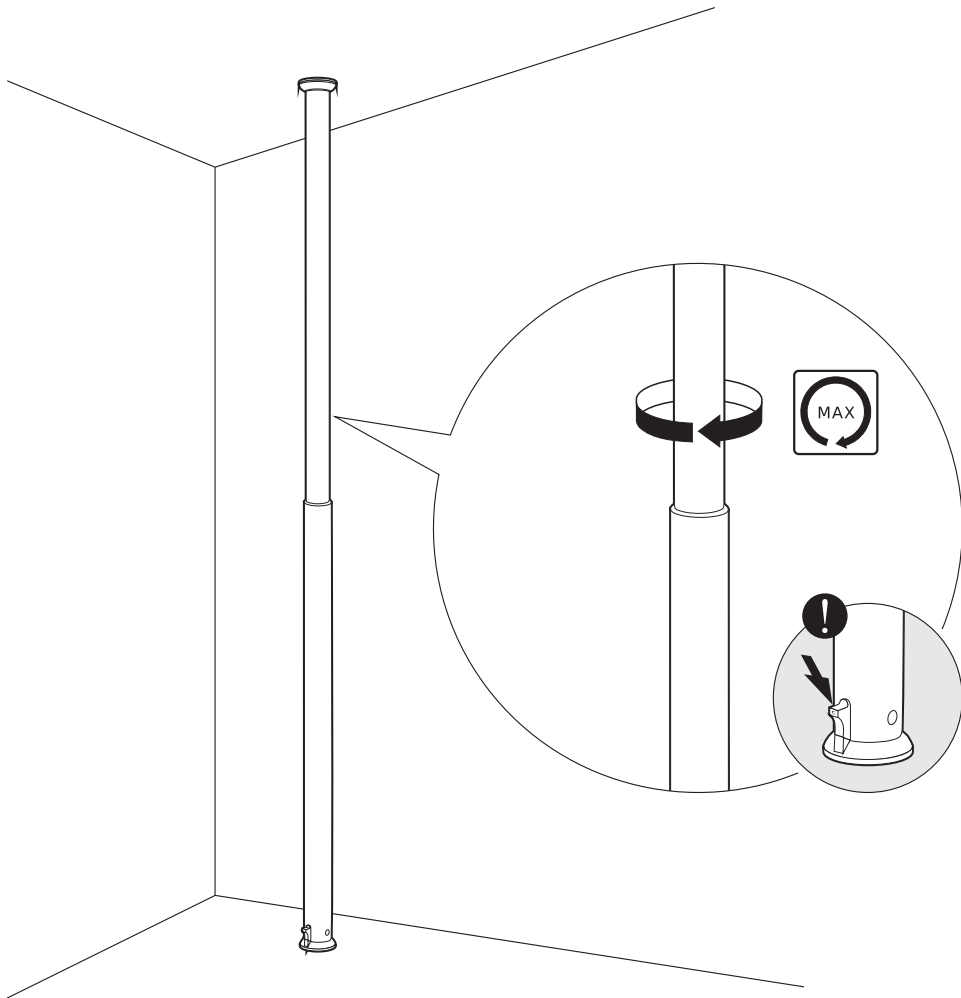


Strux

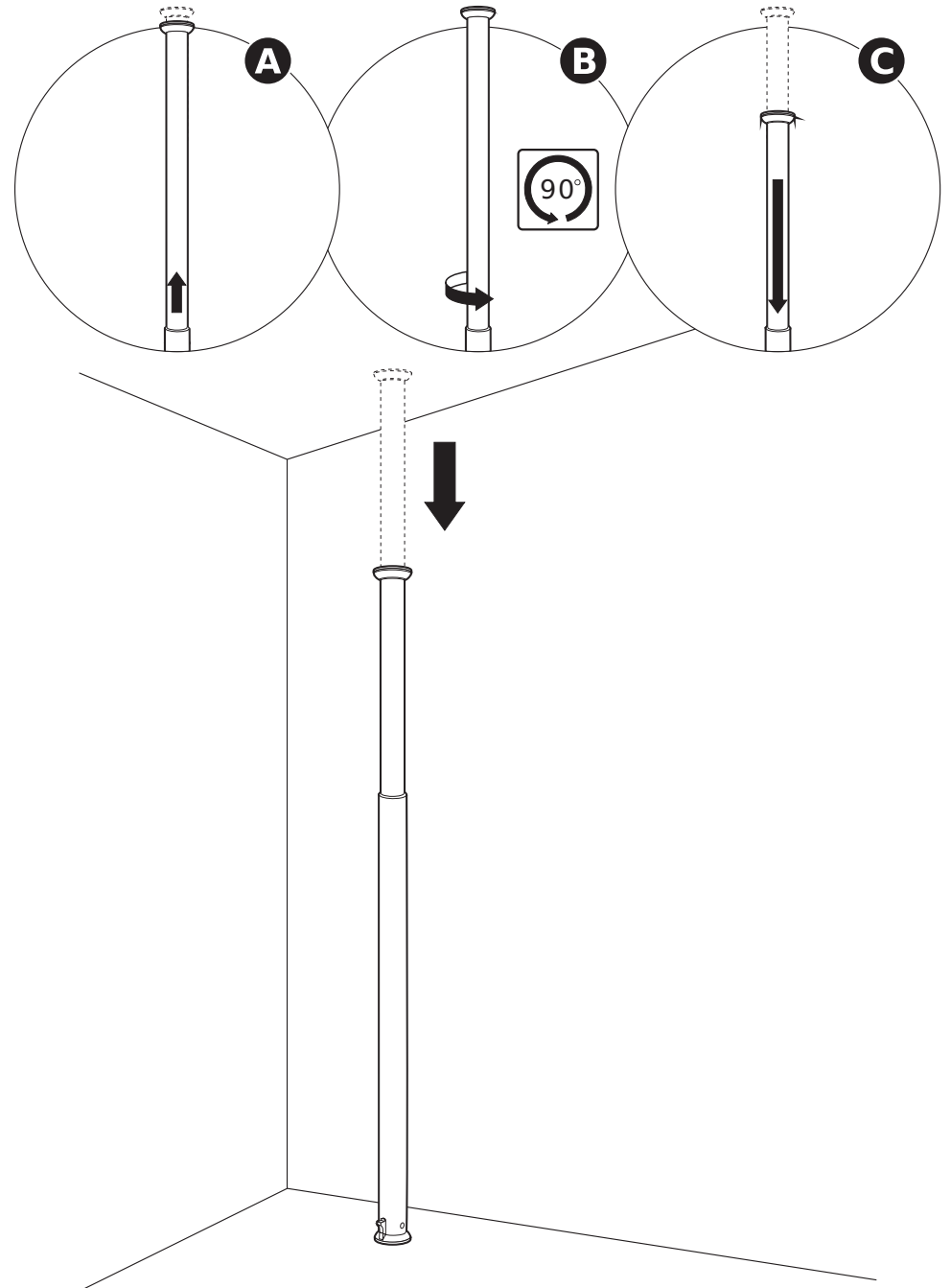
1



2

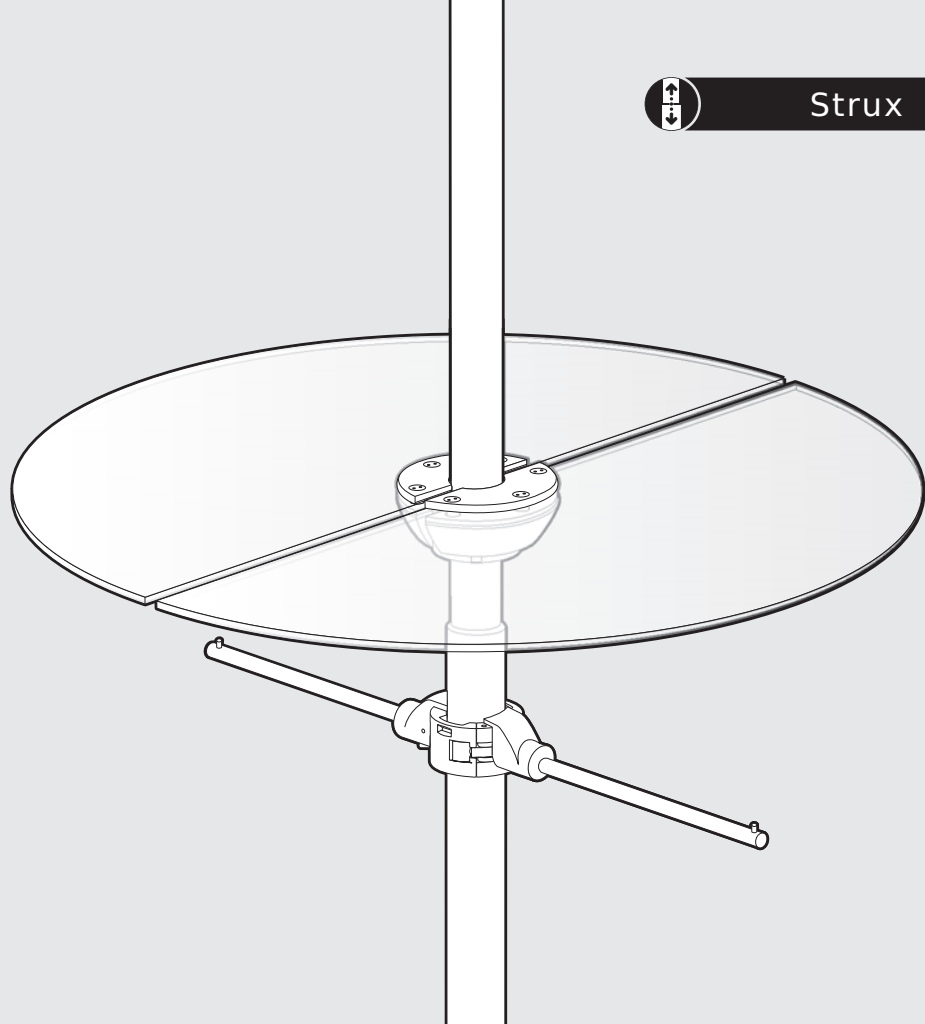


3





Strux



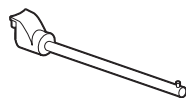
+



+



+



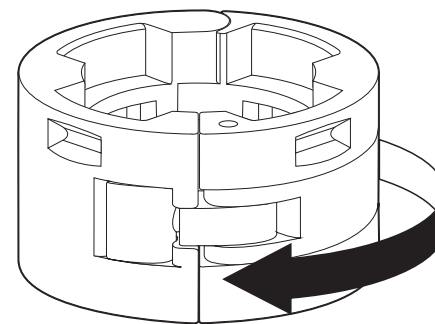
X1

X2

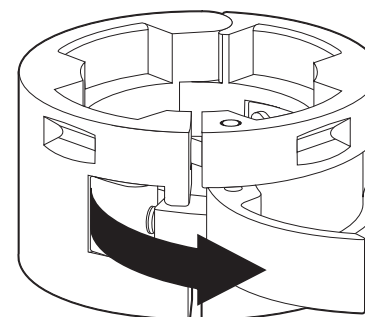
X2

X2

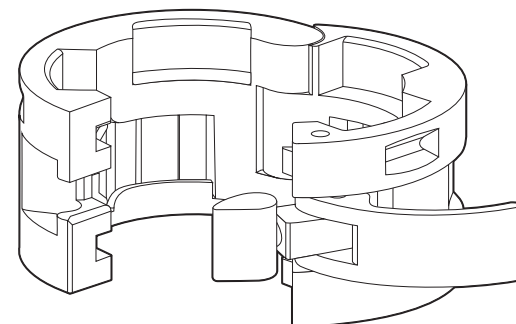
1



A



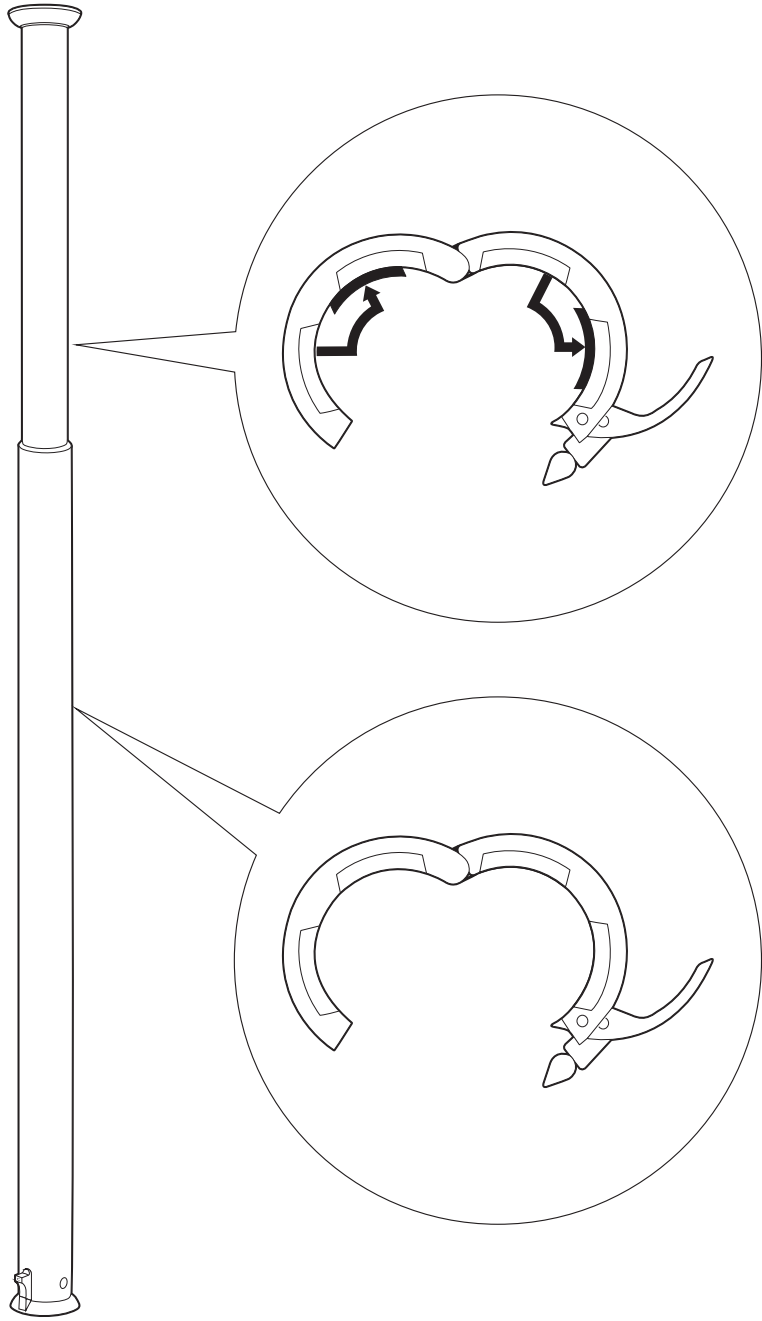
B



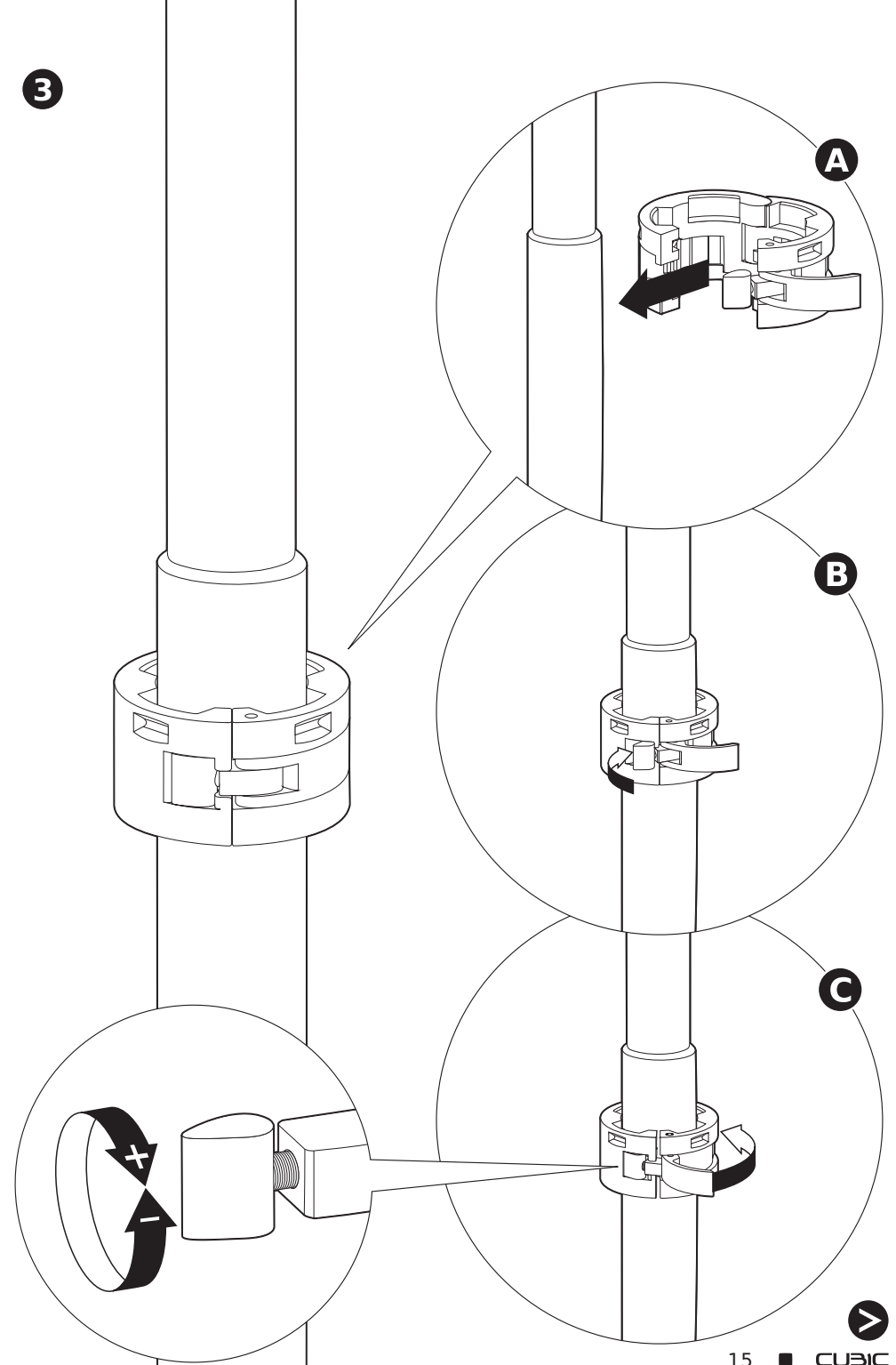
C



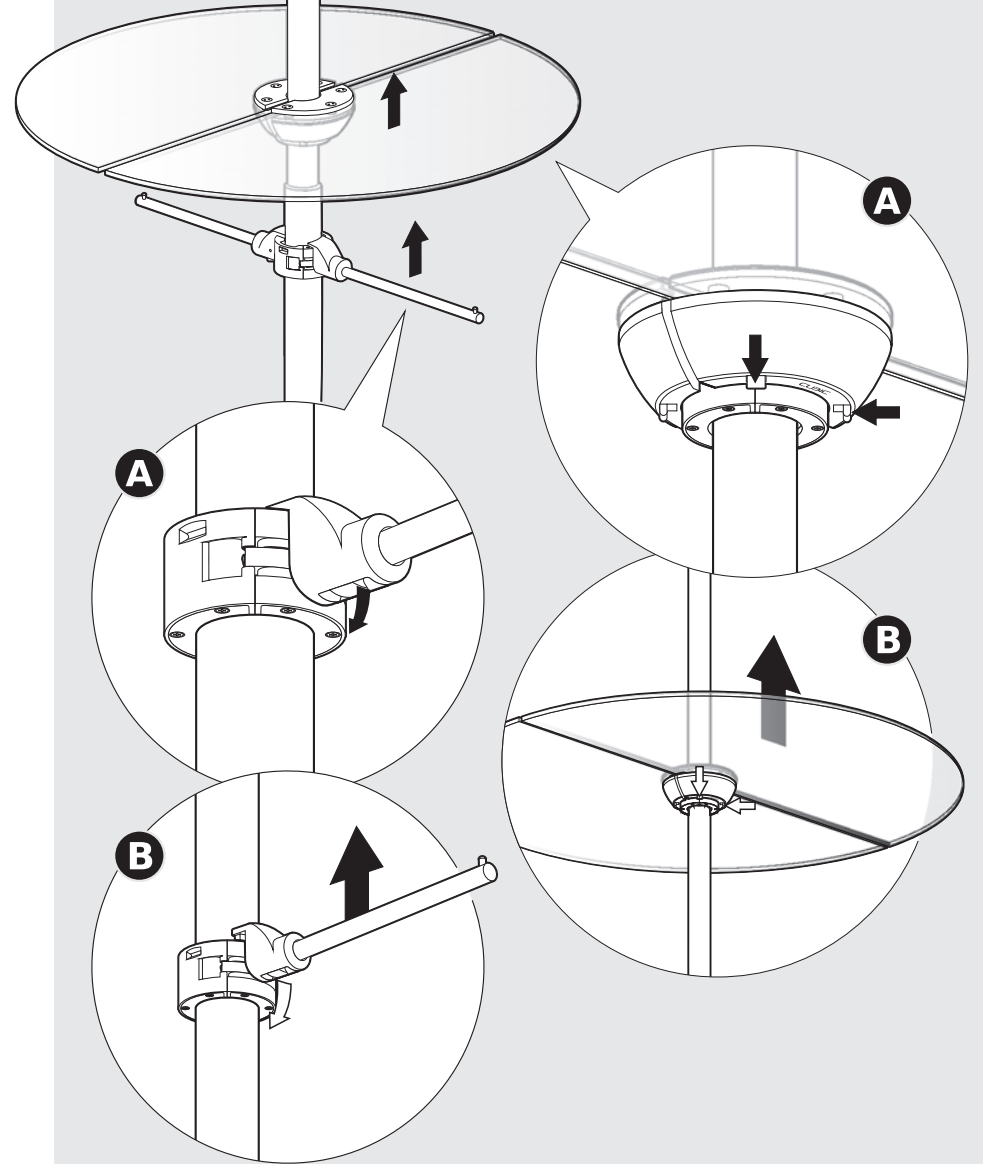
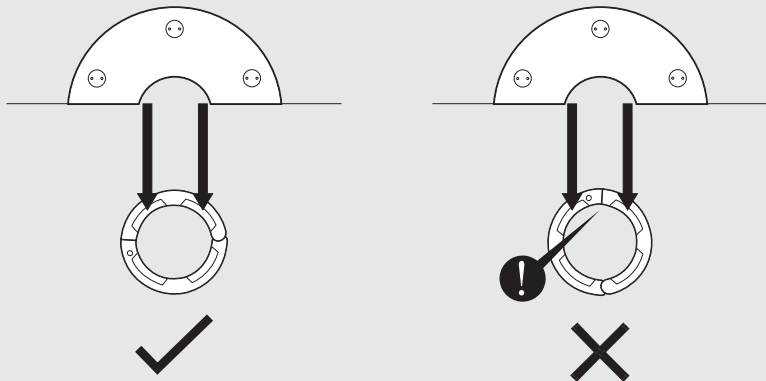
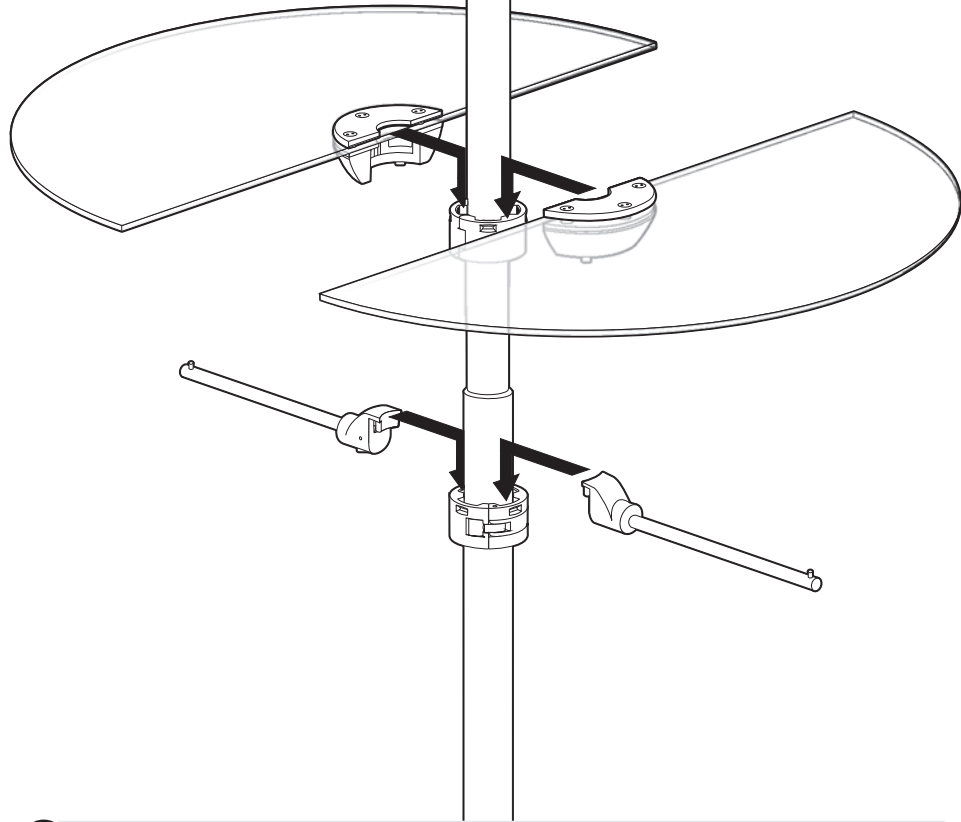
2



3

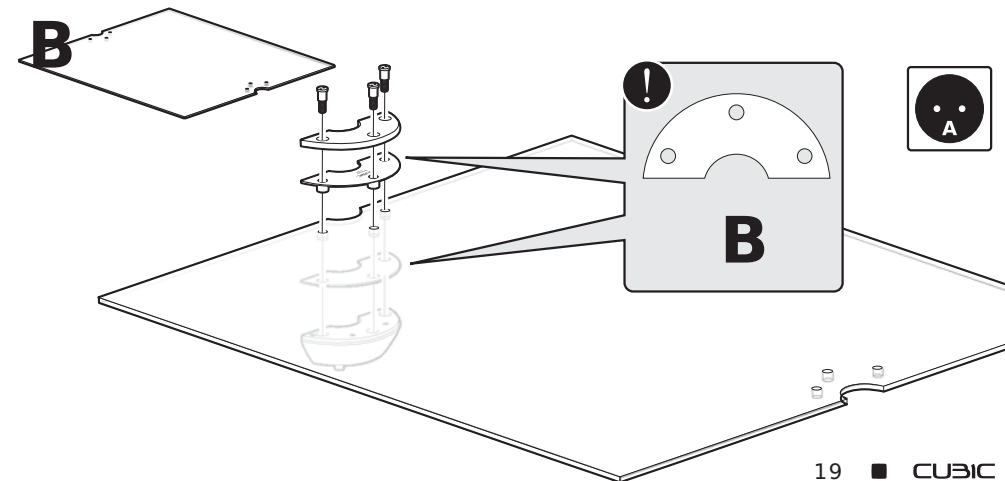
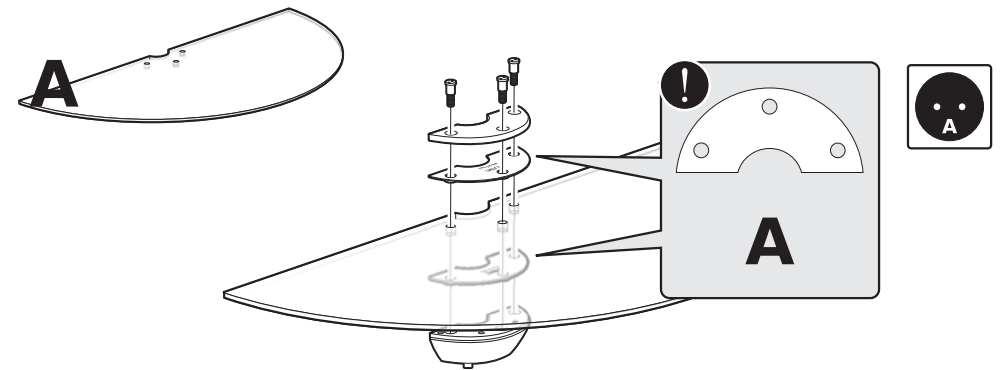
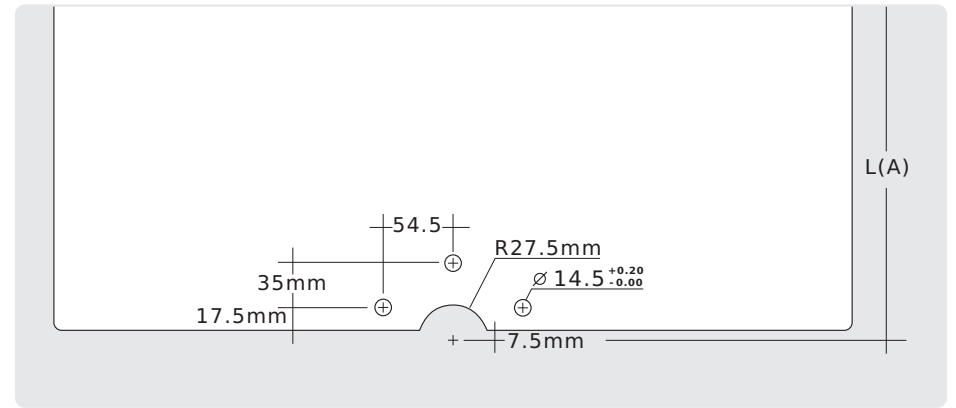
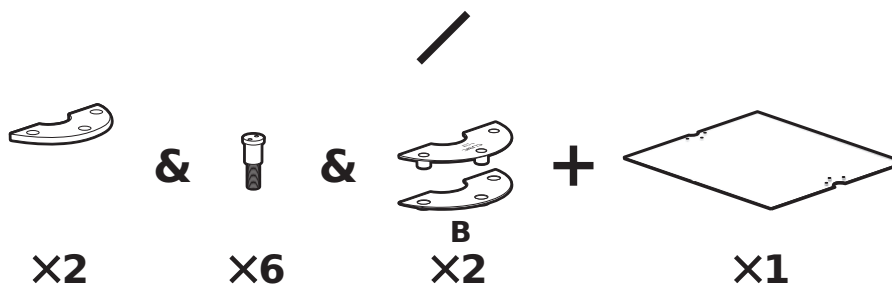
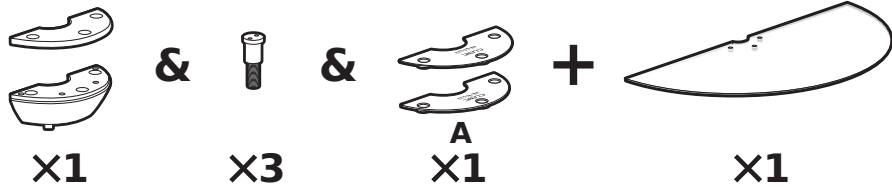
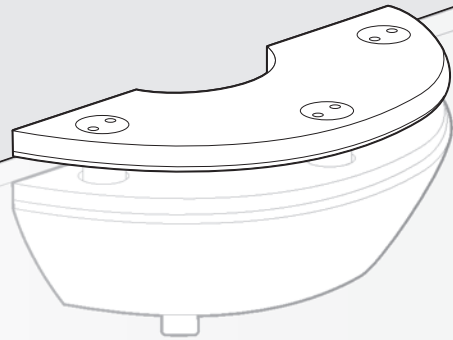


4



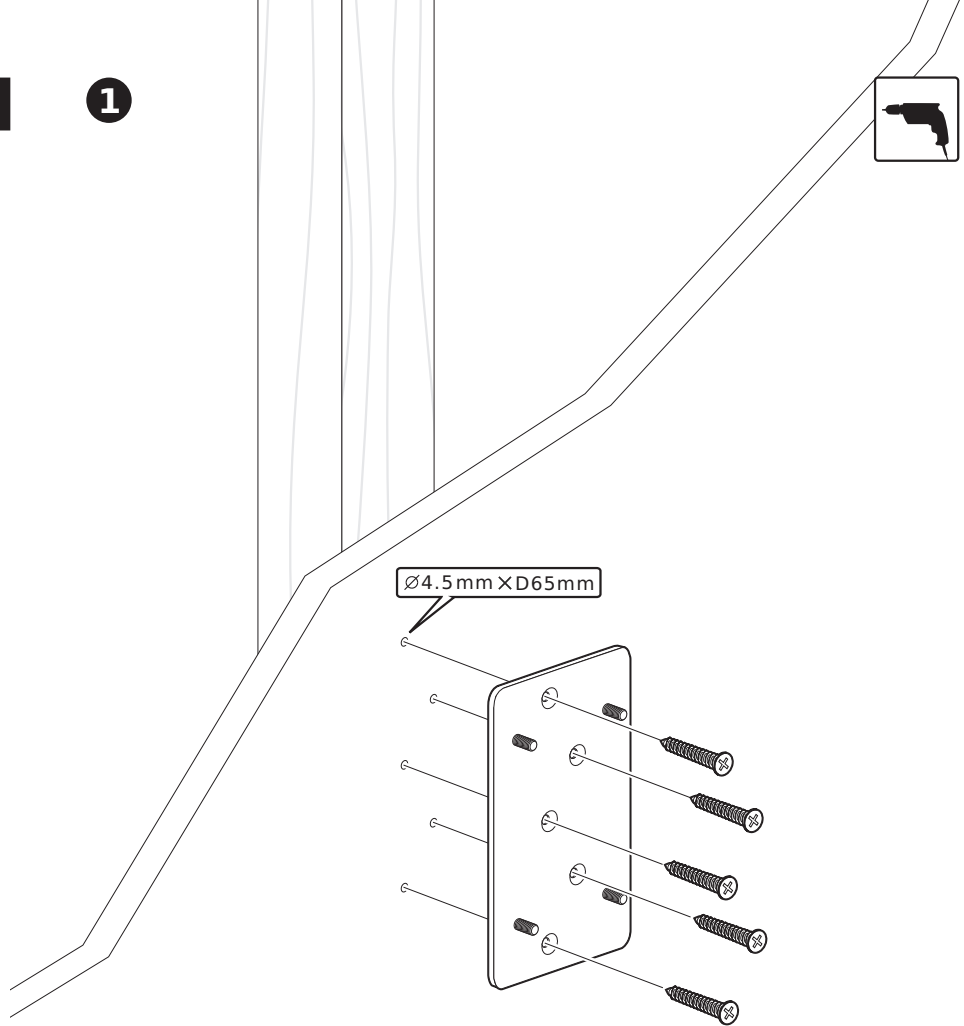
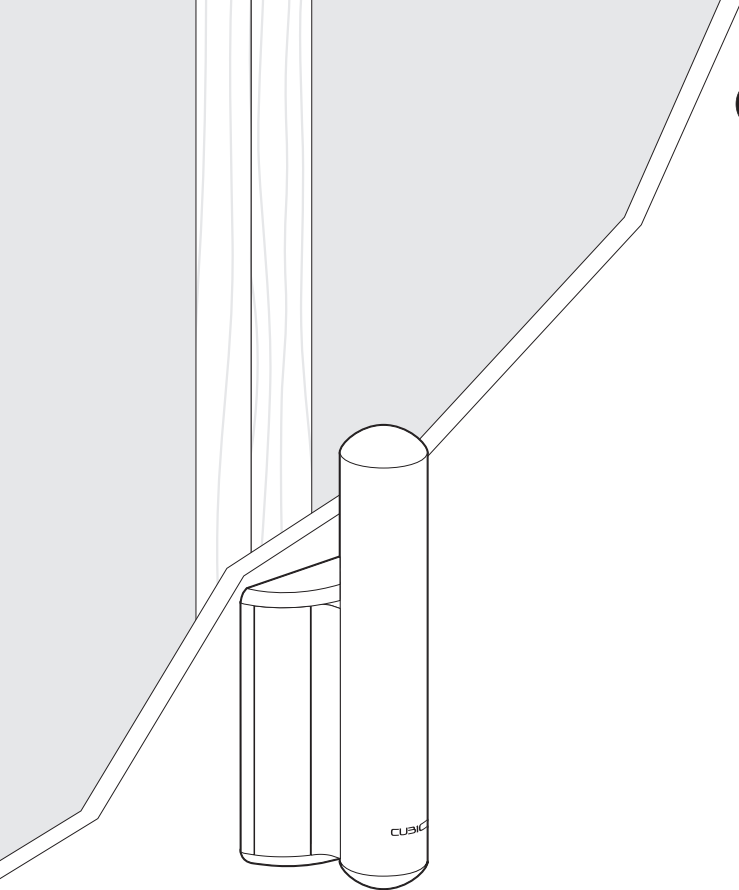
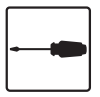


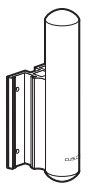
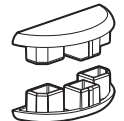
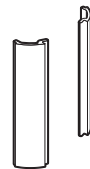
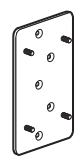

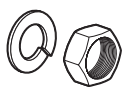
Strux



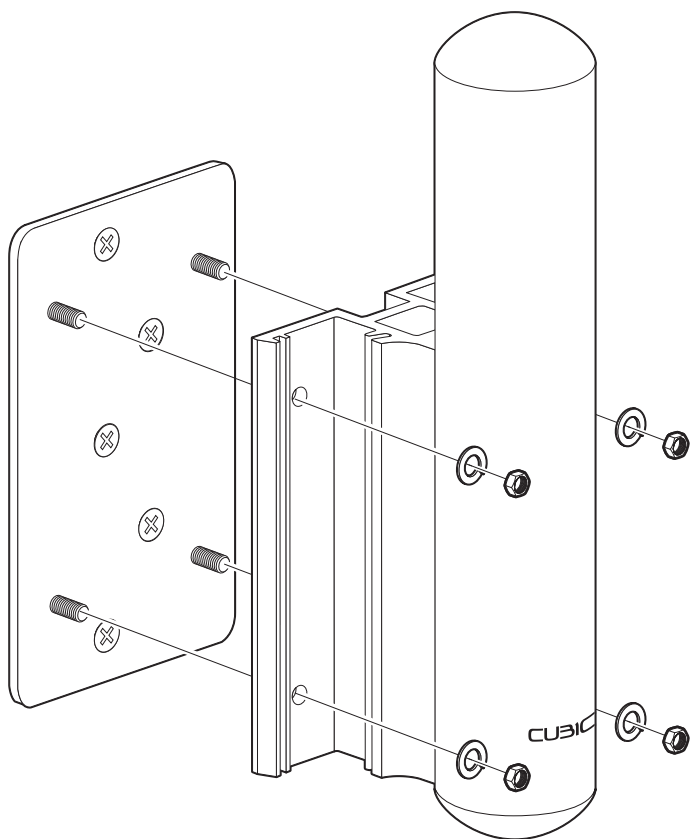
 **Strux**

1

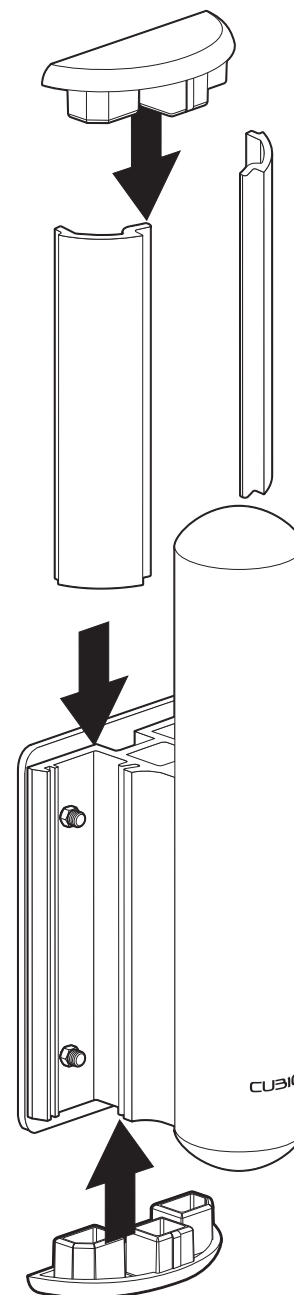


	&		&		+
X1		X1		X1	
	&		&		
X1		X5		X4	

2



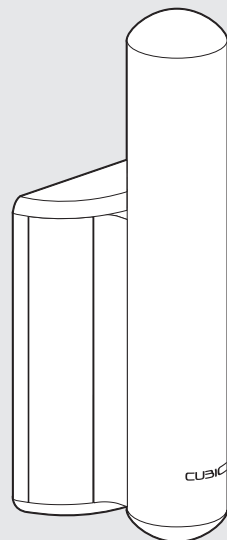
3



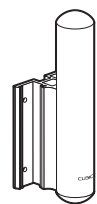
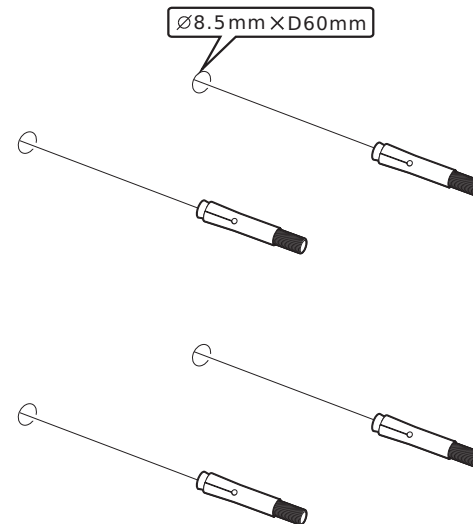


Strux

1

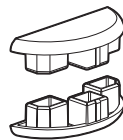


Ø8.5mm X D60mm



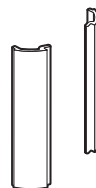
X1

&



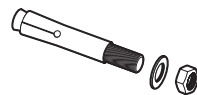
X1

&



X1

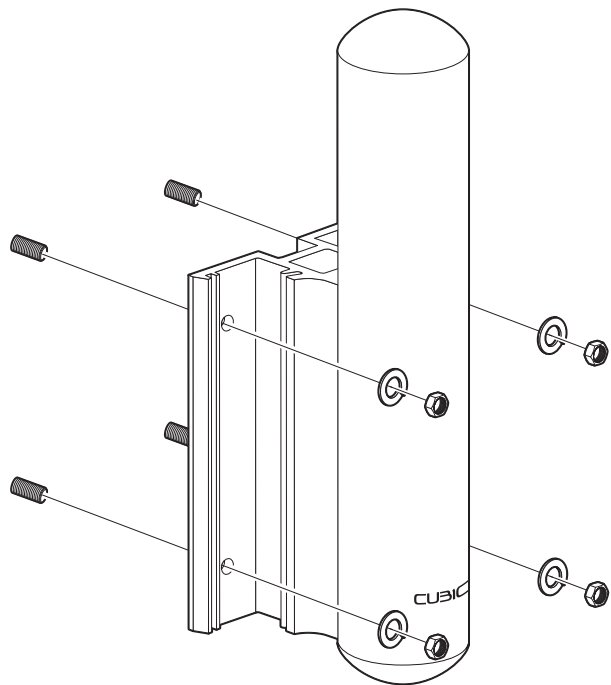
&



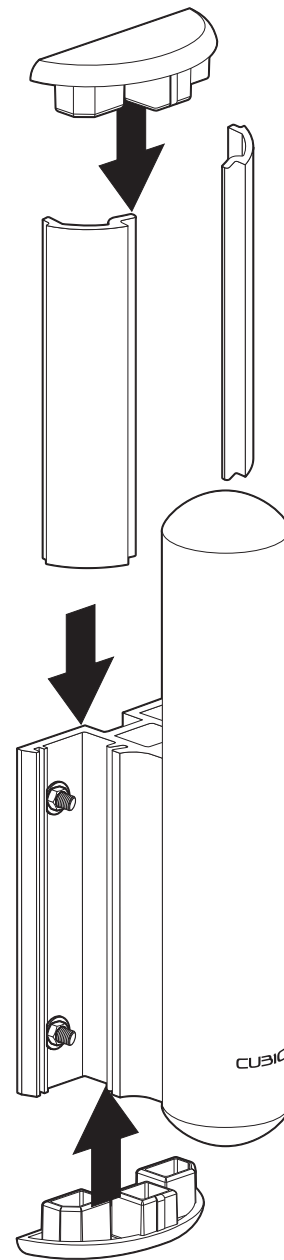
X4

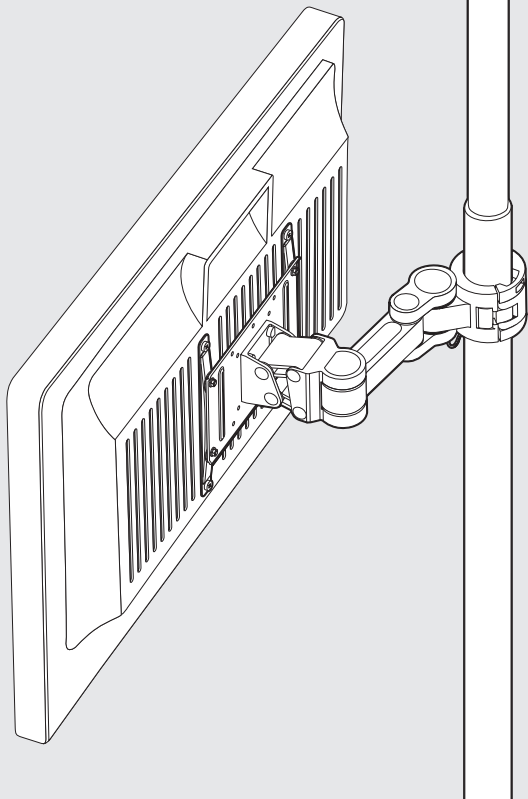


2



3

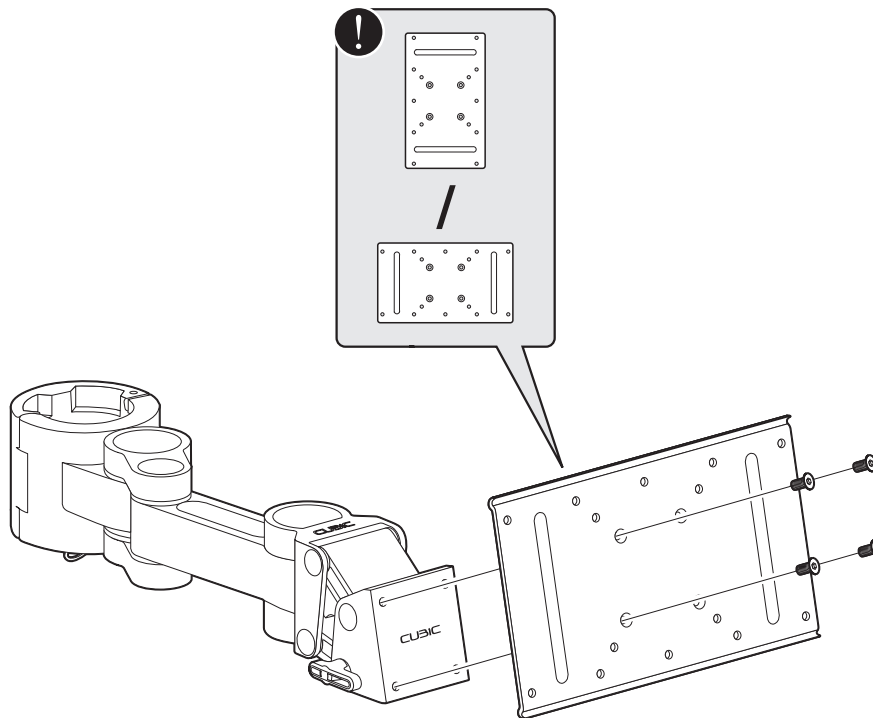




Strux

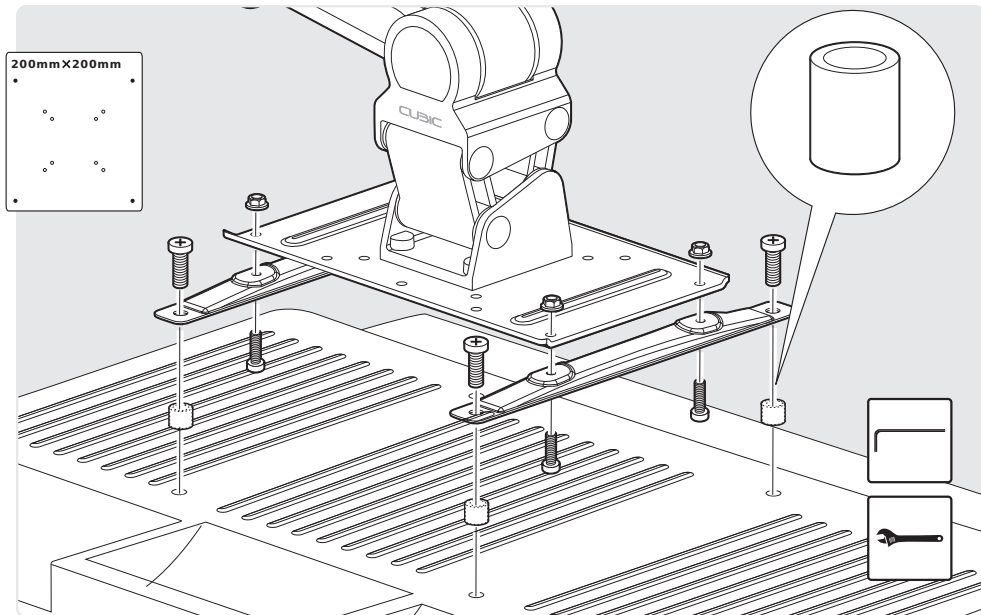
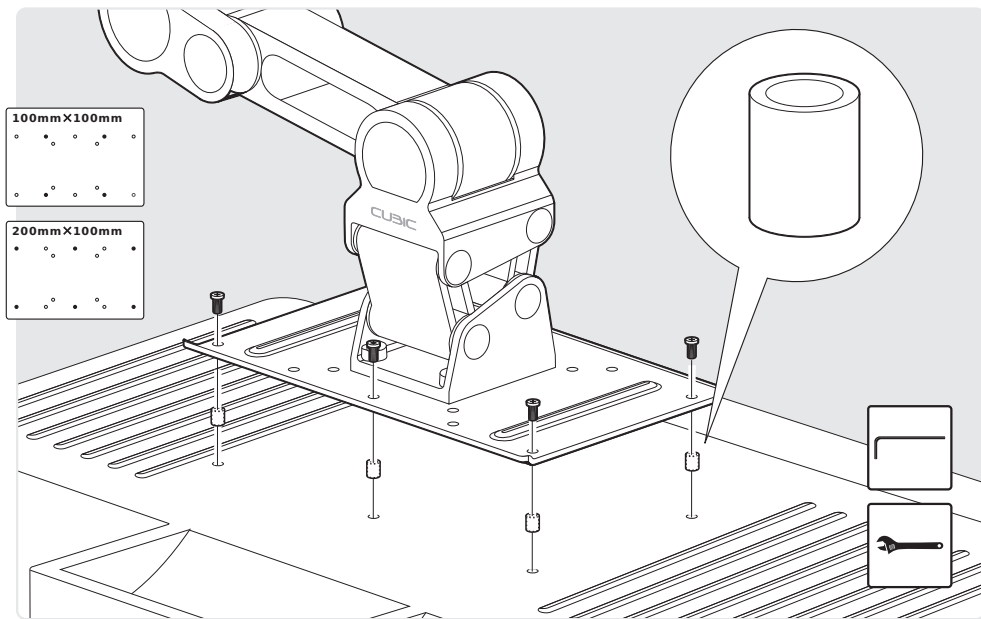


1

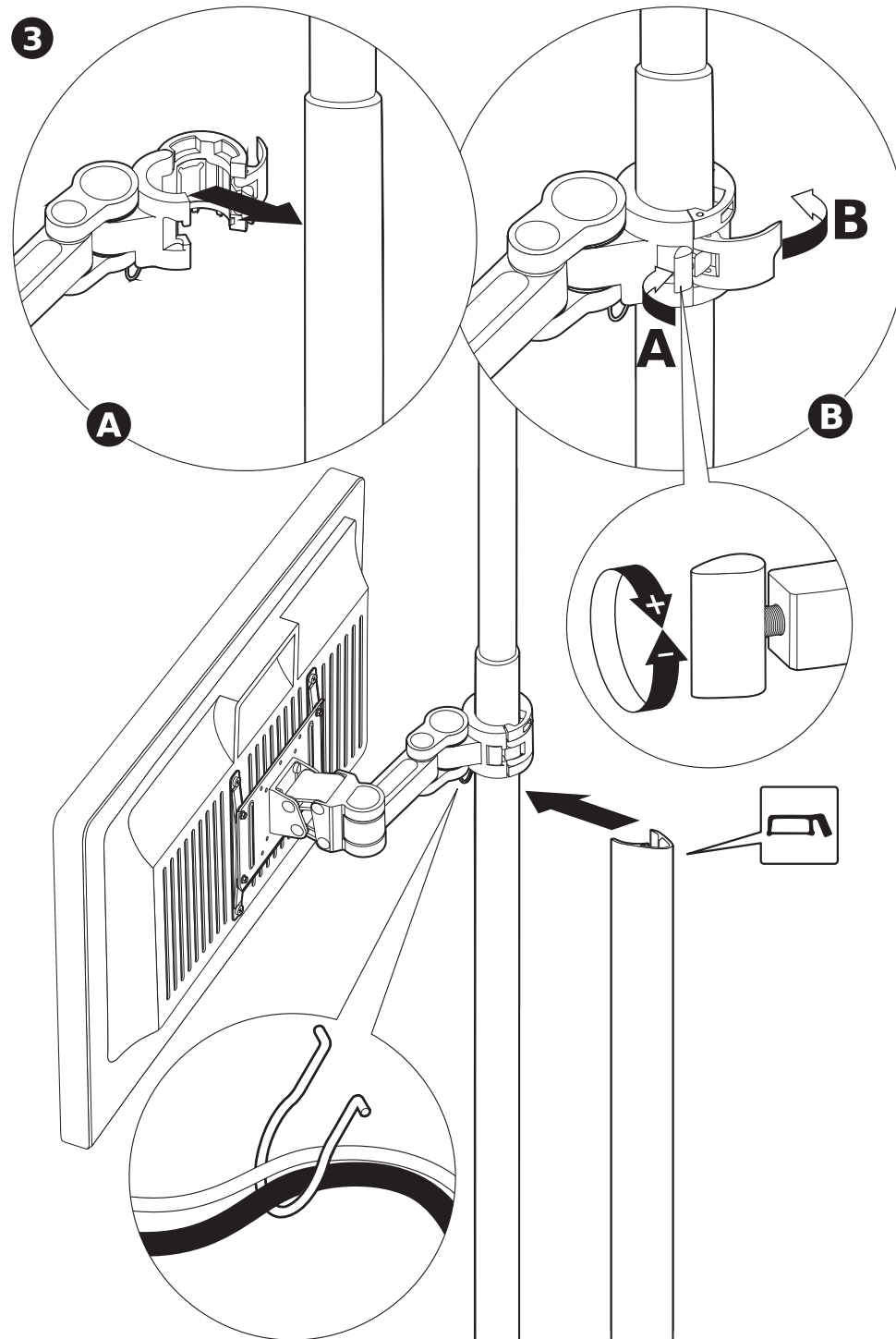


X1 **X2** **X8** **X1** **X1**

2



3



cu31c.com